



LASKI s.r.o.

SMRŽICE 263

798 17

CZECH REPUBLIC

POZOR / ACHTUNG

NOVÁ TELEFONNÍ ČÍSLA

00 420 508 38 12 50

00 420 508 38 11 52

00 420 508 38 11 12

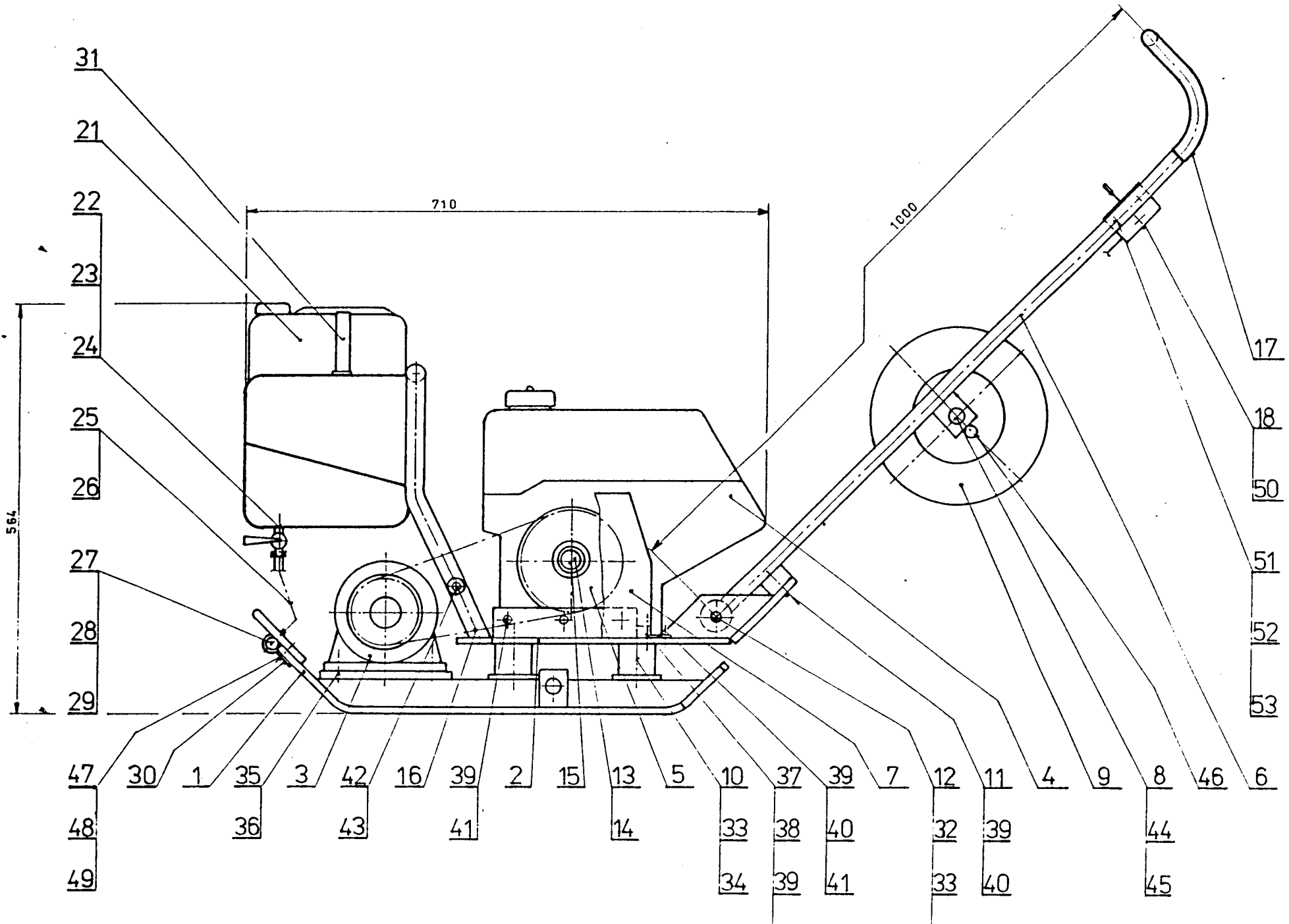
E-mail: LASKI@pv.anet.cz

KATALOG NÁHRADNÍCH DÍLŮ

SPARE PARTS CATALOGUE


ERSATZTEILKATALOG





Instructions for ordering spare part

This catalogue contains a specification of the spare parts and their arrangement in individual assembling groups. The catalogue is arranged so that after each illustrated page follows the respective text-page. The text includes the following:

	A			A
1	2	3	4	

A - Designation of group

1 - Number of catalogue item

2 - Exact denomination of part, dimension

3 - Ordering number

4 - CSN

5 - Number of pieces

It is specified in the figure supplement of the catalogue:

2 - part position

2 - reference to connecting assembly drawing

⑦ - dismantled piece

4 - assembly designation

When ordering spare parts, please, always state:

- Type of machine and serial number of machine

- Ordering number

- Exact denomination of part and number of pieces

Send your order to:

LASKI spol. s r.o.

798 17 Smržice 263

Czech Rep

00 420 508 38 12 50
00 420 508 38 11 52
00 420 508 38 11 12


TEL.FAX:

E-mail: LASKI@pv.anet.cz

The manufacturers continuously improve their products on the basis of experience gained in the course of operation and of the up-to-date knowledge. They reserve, therefore, the right of modifying the machine as well as the respective documentation.

Anweisung für die Bestellung von Ersatzteilen

Dieser Katalog umfasst die Ersatzteile und deren Zusammenbau in Montagegruppen. Der Katalog ist so ausgeführt, dass jeweils nach der Bildseite die Textseite folgt. Die Textseite gibt die Bildnummer :

	A			A
1	2	3	4	

A - Benennung der Gruppe

1 - Die Positionennummer des Katalogs

2 - Die genaue Benennung des Bestandteils, Dimension

3 - Bestellnummer

4 - CSN

5 - Stückzahl

Im Bildnachtrag des Katalogs wird angegeben:

2 - Teilposition

2 - Hinweis auf anbindende Zeichnung

⑦ - Zerlegens Teil

4 - Bezeichnung der Zusammensetzung

Bei jeder Bestellung von Ersatzteilen führen Sie bitte an:

- Type der Maschine und die Herstellungsnummer der Maschine

- Bestellnummer

- Die genaue Benennung des Bestandteile und Stückzahl

Die Bestellung an die Adresse:

LASKI spol. s r.o.

798 17 Smržice 263

Czech Republic

00 420 508 38 12 50

TEL.FAX: **00 420 508 38 11 52**

00 420 508 38 11 12

E-mail: LASKI@pv.anet.cz

Das Herstellerwerk vervollkommnet ständig seine Erzeugnisse aufgrund von Erfahrungen beim Betriebseinsatz sowie von neuesten Erkenntnissen. Deshalb behält er sich das Recht vor, Änderungen an den Maschinen wie auch in der Begleitdokumentation vorzunehmen.



V I B R A Č N Í D E S K A V 6 0 0 0

OBR

1	2	3	4	5
1	Vibrační deska vibrating plate	Vibrien Platte	D-010000	1
2	Deska pod motor plate under engine	Platte	D-020000	1
3	Vibrátor s řemenicí vibrator with pulley	Betonruttler		1
4	Motor CH 6 ST engine Kohler	Motor Kohler	000409	1
5	Rozběhová spojka centrifugal clutch	Kupplung		1
6	Madlo handle	Hölm	D-030000	1
7	Kryt pohonu cover	Deckel	D-040000	1
8	Čep kola pin of wheel	Zapfen	D-000001	42 5510
9	Kolo úplné wheel	Rad		2
10	Silenblok motoru silenblok	Silenblok	D-000002	4
11	Doraz madla striker of rabber	Gummianschlag	D-000003	2
12	Silenblok madla silenblok	Silenblok	D-000004	2
13	Šroub W5/16x28 screw	Schraube	D-000005	42 6530
14	Podložka mat	Unterlage	F-160011	42 5510
15	Pero 4.7/4.7/40 rib	Feder	D-000006	42 6520
16	Řemen SPA LP900 belt	Keilriemne		1
17	Omotávka cyklis. isolation	Abdichtung		1



V I B R A Č N Í D E S K A V 6 0 0 0

OBR

1	2	3	4	5	
18	Regulátor plynu governor	Gasregler		1	
19	Kanýstr plastový kanýstr	Kanistere		1	
20	Výpustný kohout valve	Ventil		1	
21	Těsnění seal	Dichtung	D-000007	2	
22	Matice M14/1.5 nut	Mutter	D-000008	1	
23	Hadice tube	Schlauch		1	
24	Hadicová spona clasp	Lasche		2	
25	Hrdlo socket	Muffe	D-050000	1	
26	Zátka bung	Stopfen	D-000010	42 6510	1
27	Skrápěcí trubka pipe	Rohre	D-000011		1
28	Úchyt handle	Angel	D-000012	42 5301	3
29	Třmen s oky stirrup of gummy	Gummibugel			1
30	Šroub M12/80 screw	Schraube	000404	021101.15	2
31	Podložka 13 bulk	Unterlage	000052	021702.15	9
32	Matice M12 nut	Mutter	000096	021492.25	9
33	Šroub M12/22 screw	Schraube	000405	021103.15	8
34	Pojistný plech safety brass	Bleche	D-000013	425301	4



V I B R A Č N I D E S K A V 6 0 0 0

OBR

1	2	3	4	5	
35	Šroub M8/40 screw	Schraube	000035	021101.15	4
36	Podložka 8.5 bulk	Unterlage	D-000014	425510	4
37	Podložka 8.4 bulk	Unterlage	000037	021702.15	10
38	Matice M8 nut	Mutter	000027	021492.25	7
39	Šrub M8/16 screw	Schraube	000193	021103.15	4
40	Šroub M10/16 screw	Schraube	000106	021103.15	1
49	Podložka 10.5 bulk	Unterlage	000045	021702.15	1
50	Podložka 21 bulk	Unterlage	000059	021702.15	8
51	Závlačka 4/36 splint pin	Splint	000407	021781.05	2
52	Závlačka 3.15 rebber splint pin	Gummisplint	000410		2
53	Šroub M6/20 screw	Schraube	000408	021101.15	3
54	Podložka 6.4 bulk	Unterlage	000036	021702.15	6
55	Matice M6 nut	Mutter	000026	021492.25	3
56	Třmen bowdenu stirrup of bowden	Bowdenbugel			1
57	Šroub M5/20 screw	Schraube	000402	021103.15	2
58	Podložka 5.3 bulk	Unterlage	000076	021702.15	2
59	Podložka 5.1 bulk	Unterlage	000403	021740.05	2